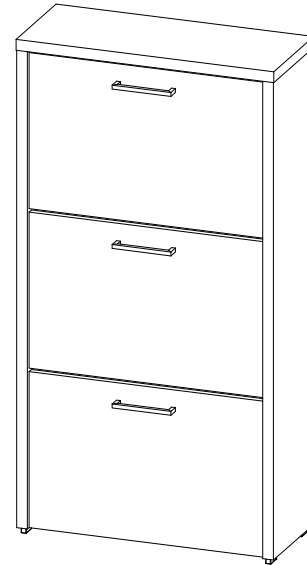


**D:** Montageanleitung  
**EN:** Assembly instructions  
**FR:** Notice de montage  
**SK:** Montážny návod  
**CZ:** Instrukce  
**P:** Instruções  
**E:** Instrucciones de montaje  
**RO:** Instrucțiuni de montare  
**PL:** Instrukcja  
**H:** Összeszerelési Útmutató  
**GR:** Οδηγίες συναρμολόγησης  
**HR:** Uputa za montažu  
**BG:** Инст рукция за мон таж



**D:** Sehr geehrte Kundin, sehr geehrter Kunde,  
wir gratulieren Ihnen zum Erwerb Ihres neuen Möbelstückes. Trotz größter Sorgfalt kann es aber vorkommen, dass in einem Beschlagbeutel oder an einem Fertigungsteil ein Mangel ist. Sollte dies bei Ihrem Möbelstück der Fall sein, kennzeichnen Sie dies deutlich auf der Skizze und geben Sie bitte die fehlender Stückzahl an.  
Für evtl. auftretende Rückfragen zum Artikel oder zur Montage senden Sie uns bitte eine E-Mail.

**Hotline 05223/9769612**  
MO - FR 9-16Uhr

**support@bmg-moebel.de**

Bitte lesen Sie diese Montageanleitung gut durch, da wir für Fehler die durch falsche Montage entstehen, keine Haftung übernehmen!

**EN:** Dear client,  
please send us an e-mail if you have any question or if you need a spare part.  
Please cross exactly the part you need on the assembly instructions and note your post address.  
Please read exactly this assembly instructions before you begin; It's owner's risk by mistake.

**FR:** Cher Client,  
Merci d'avoir choisi un de nos produits. Malgré nos efforts permanents, il est toutefois possible qu'il manque une petite pièce ou qu'un des éléments ait une erreur. Si cela devait être le cas, veuillez nous envoyer un mail avec vos coordonnées en indiquant clairement et précisément la pièce endommagée.  
SVP lisez attentivement la notice de montage car nous ne portons aucune responsabilité pour des dégâts occasionnés au cours d'un assemblage non - conforme.

**SK:** Vážená zákazníčka, vážený zákazník,  
blahoželáme Vám k získaniu Vašej novej časti nábytku. Aj napriek najväčšej starostlivosti sa môže príhodiť, že v niektorom vrecku s kovaním alebo medzi vyrobenými dielcami castami nájdete niečo chybné. Ak by sa tak stalo vo Vašom prípade, tak to zreteľne označte na nákrese a uveďte prosím i chýbajúci počet kusov. Pre prípadné otázky týkajúce sa výrobku alebo jeho montáže prosím použite našu horúcu email linku.  
Prosíme, prečítajte si dobre tento montážny návod, pretože za chyby, ktoré vzniknú nesprávnou montážou, nepreberáme nijaké rucenie!

**CZ:** Vážená zákaznice, vážený zákazník,  
gratulujeme Vám k vyberu Vaseho nového kusu nábytku. Pres veľkou snahu m ťže dojíť k určitým nedostatkom. V toto prípade prosím vyplňte servisní kartu.  
Precetete si prosím pozorně tento návod k montáži, aby jste predesli chybám vzniklych spatnou montáží, za které neručíme.

**P:** Estimado cliente,  
Parabéns pela compra desta nova peça de mobiliário. Tivemos todo o cuidado na sua producao, no entanto é possível que alguma peça falte ou tenha algum defeito. Se tal acontecer, por favor indique-o de forma clara no formulário, indique igualmente o número e a quantidade das peças em falta e envie o formulário por e-mail para o seguinte número.  
Por favor leia as instruções atentamente. Não nos responsabilizamos pelos defeitos produzidos por uma montagem incorreta.

**E:** Estimados clientes,  
Les felicitamos por la adquisición de su nuevo mueble. A pesar del cuidado especial que hemos tenido, pueden ocurrir que en las bolsitas falte alguna pieza o que alguno de los elementos tenga algún desperfecto. En caso de que fuera así marque con una cruz con claridad el artículo en la tarjeta de servicio de la hoja adjunta e indiquenos el número de piezas que faltan.  
Por favor lean detenidamente estas instrucciones de montaje, pues nosotros no nos responsabilizamos de los desperfectos producidos por un montaje incorrecto.

**RO:** Stimate client,  
Vă felicităm pentru alegerea acestui mobilier. În ciuda atenției deosebite acordate la realizarea acestui produs, pot apărea defectuni la anumite componente sau pot lipsi anumite părți. În aceste condiții, vă rugăm notați acest lucru pe carnetul de service incluzând și cantitatea pieselor lipsă.  
Vă rugăm citiți cu atenție instrucțiunile de montare, deoarece nu ne asumăm nici o răspundere pentru erori ce provin din ansamblarea greșită.

**PL:** Drogi Kliencie!  
Serdecznie gratulujemy zakupu nowego mebla do Państwa domu. W procesie produkcji dolożyliśmy wszelkich staran aby produkt spełnił Państwa oczekiwania. Jeżeli jednak cokolwiek jest niekompletne lub zepsute, proszę wypełnić ponizsza karte i wysłać na adres e-mailowy.  
Proszę uważnie przeczytać instrukcje. Nie ponosimy odpowiedzialności za wypadki powstałe w wyniku niewłaściwego montażu!

**H:** Kedves Vevő!  
Gratulálunk az Ön által választott bútordarabhoz! A nagy igyekezet ellenére előfordulhat, hogy valamelyik alkatrész hiányzik. Ebben az esetben kérjük az alkatrész igénylő nyomtatványon egyértelműen megjelölni a hiányzó alkatrészek betűjelét, számát és ezt a nyomtatványt olvashatóan kitölteni e-mail cím elküldeni szíveskedjenek!  
Összeszerelés előtt kérjük alaposan nézze át az összeszerelési útmutatót, mert a hibásan összeállított polcért felelősséget nem vállalunk.

**GR:** Αγαπτητη ΤηλεΤισσα, αγαπτητε Τηλατη, σας συγχαιρουμε για την αΤτοΚτηση του καιουριου σας εΤτιΠΤλου. Γιαρολη την μεγαλη εΤτιμελεια μΤτορει να Τυχει να υΤταρζει ελλειψη η αΤλεια σακουλα η σε καΤτοιο αΤτο Τα κομμαΤια. Αυ συμβει αυΤο σΤη ΤεριΠΤτωση του δικου σας εΤτιΠΤλου, σημειωστε Το ευΤουα εΤΤαυα σΤην καρΤα για Το σερβις και αυα?ερε Ται σας ΤΤαρακαλω Το κομμαΤι Ττου λειΠΤει.

Παρακαλω διαβαση Τε Τις οδηγιες ΤΤροσεχΤικα. Για ελαΤτωμαΤα Ττου ΤΤροκυλΤ Του αΤτο Την λαθος συααρμολογηση δευ ψερουομε ευθιυη.

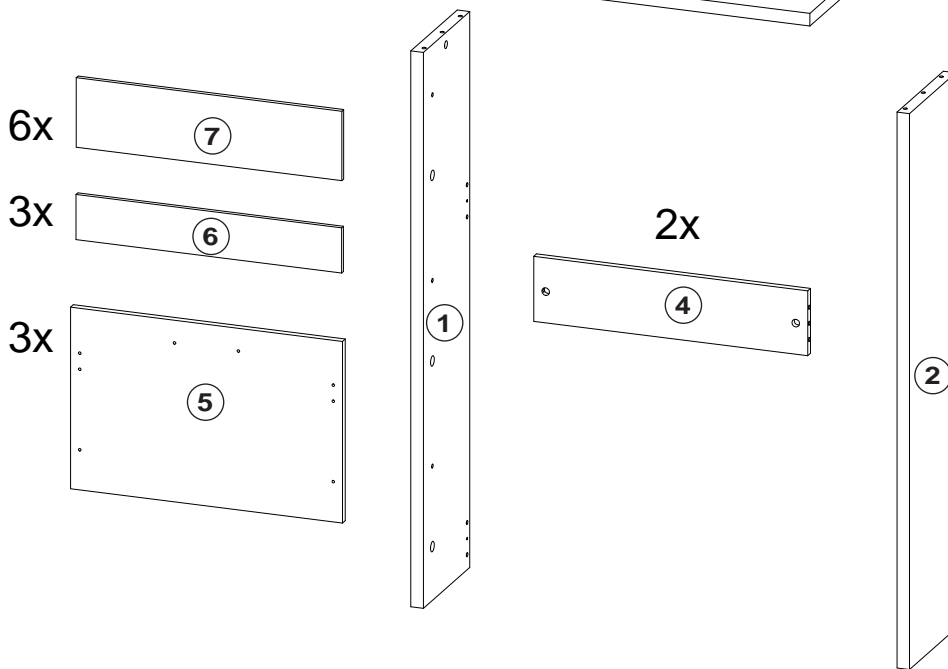
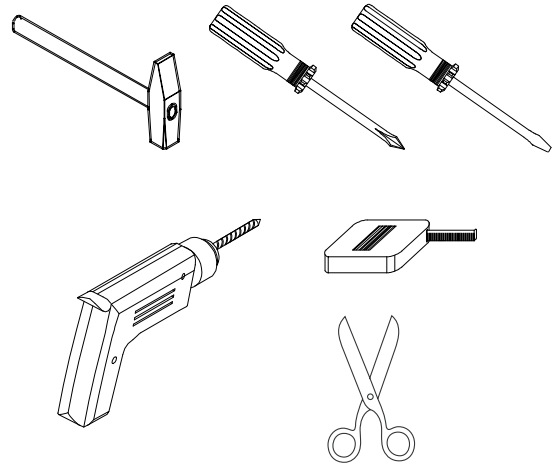
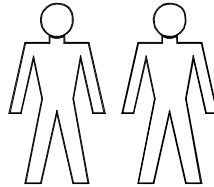
**HR:** Poštovani kupci,  
cesitamo Vam na kupnju Vašeg novog namještaja. Usprkos velikoj pažnji može doći do toga, da na vrecici sa materijalom za pričvršćivanje ili gotovom elementu postoje nedostaci. Ukoliko bi to bio slučaj kod Vašeg namještaja, isto jasno označite na skici i molimo Vas navedite broj komada, koji nedostaju. Za moguća povratna pitanja o artiklu ili montaži birajte našu vruću liniju pod brojem e-mail.  
Molimo Vas da ovu uputu za montažu pažljivo pročitate, pošto ne preuzimamo jamstvo za štete, nastale zbog pogrešne montaže!

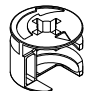
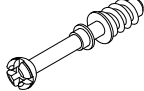
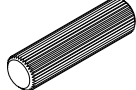
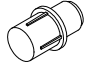


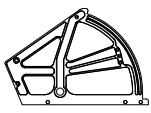
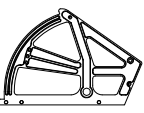
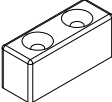
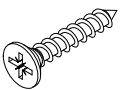
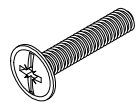
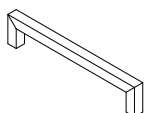

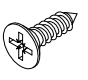
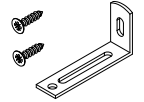
**BG:** Уважаема клиентка, уважаеми клиент,  
поздравяваме Ви за покупката на Вашата нова мебел. Въпреки голямото ни старание е възможно да има дефекти в някоя пакети или на някоя от частите. Ако е такъв случай и с Вашата мебел, обозначете ясно това на скицата и посочете липсващия брой. При евентуално възникнали допълнителни въпроси относно артикула или монтажа, молима да се обърнете към нашия хотлайн по имейл.  
Моля прочетете добре тази инструкция за монтаж, тъй-като не поемаме отговорност за повреди, настъпили поради неправилен монтаж!

**D: Modellname / EN: Name of the item / FR: Nom de l'article / SK: ázov modelu**  
**CZ: Název modelu / P: Nome do modelo / E: Modelo / RO: Den umire model / PL: Nazwa modeler**  
**H: Modell név / GR: Ονομασία μον Τελου / HR: Naziv modela / BG: Име на модела**

## Siena Schuhschrank

**D:** Für die Montage dieser Type benötigen Sie:  
**EN:** For the assembly, you need:  
**FR:** Pour le montage, vous avez besoin de  
**SK:** K montáži budete potrebovať:  
**CZ:** Montáž tohoto typu vyžaduje:  
**P:** Para a montagem deste artigo necessita de:  
**E:** Para el montaje necesita:  
**RO:** Pentru montarea acestui model aveți nevoie de:  
**PL:** Do montażu są potrzebne:  
**H:** Az összeszereléshez javasoltan:  
**GR:** Για Την συναρμολόγηση αυτού Του Τυπτού χρειαζοσαστε:  
**HR:** Za montažu Vam je potrebno:  
**BG:** За монтажа са Ви необходими:



 AA 6 Stück Excenter	 BD 6 Stück Spannbolzen
 DA 12 Stück Holzdübel 30mm	 KD 6 Stück Stopper
 KB 6 Stück Hülse	 KC 6 Stück Hülse
 KL 3 Stück Beschlag links	 KR 3 Stück Beschlag rechts
 GL 4 Stück Gleiter	 SB 8 Stück Schraube 4,0x25
 VR 6 Stück Schraube M4x22	 GR 3 Stück Griff
 SS 24 Stück Schraube 6,3x13	 SA 18 Stück Schraube 3,5x13
	 ZA 1 Stück Befestigungssatz

Name / Nom / Nume / Meno / Jméno / Nome / Nombre / Nume / Nazwisko / Név / Ονομα / Ime / Име

Strasse / Address / Adresse / ulica / Ulice / Endereço / Calle / Adresa / Uilca / Utca / Οδός / ulica / улица

PLZ, Ort / Postcode, Town / Code Postale, Ville / PSC, obec / Kod i Miasto / Código postal / Código postal, Población / Cod postal / Irányítószám, helységnév / Ταχ. Κωδικός και ΠΤΟλη / broj pošte, mjesto / код, място

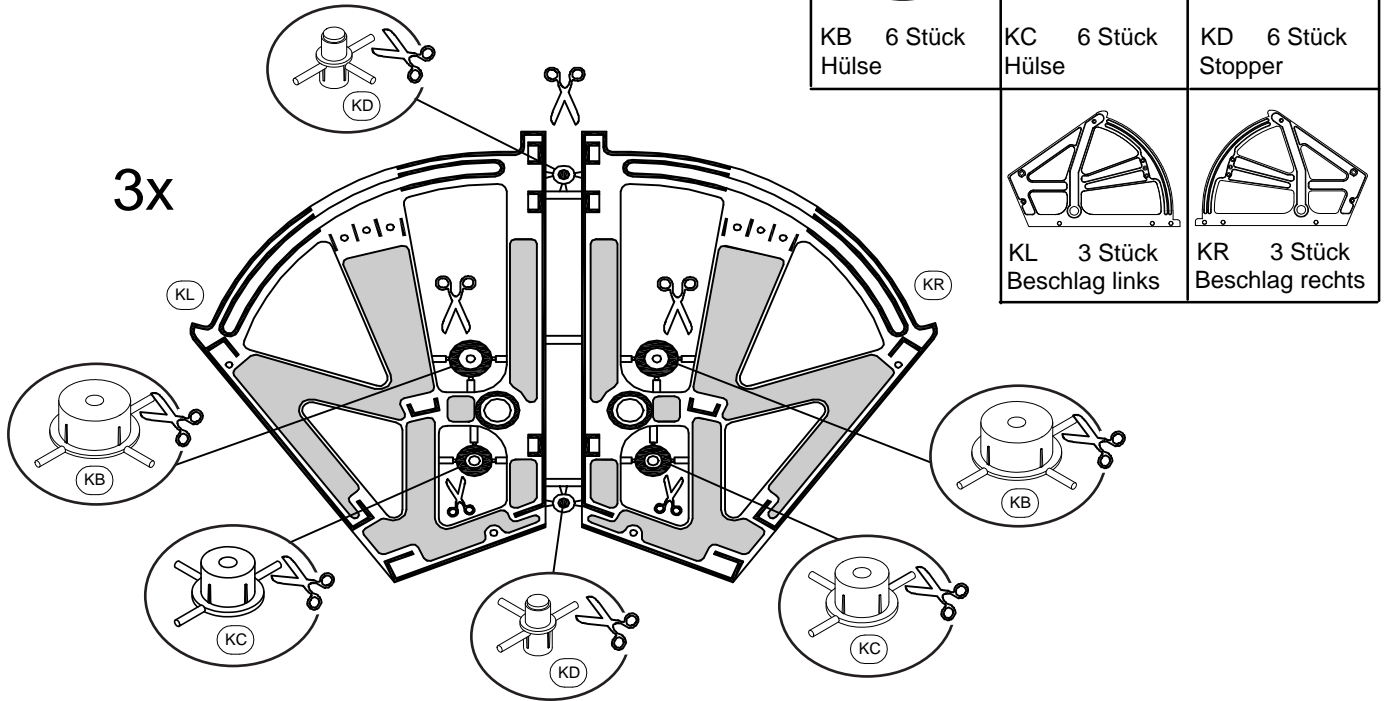
Telefon für Rückfragen / Phone / Telephone / Telefon pre spätné otázky / Telefone de contacto / Teléfono de contacto / Telefon / Τηλε φωνο / Telefon za Vaša pitanja / Телефон за информация

Telefax für Rückfragen / Fax / Fax pre spätné otázky / No. de Fax de contacto / Telefaks za Vaša pitanja / Телефакс за информация

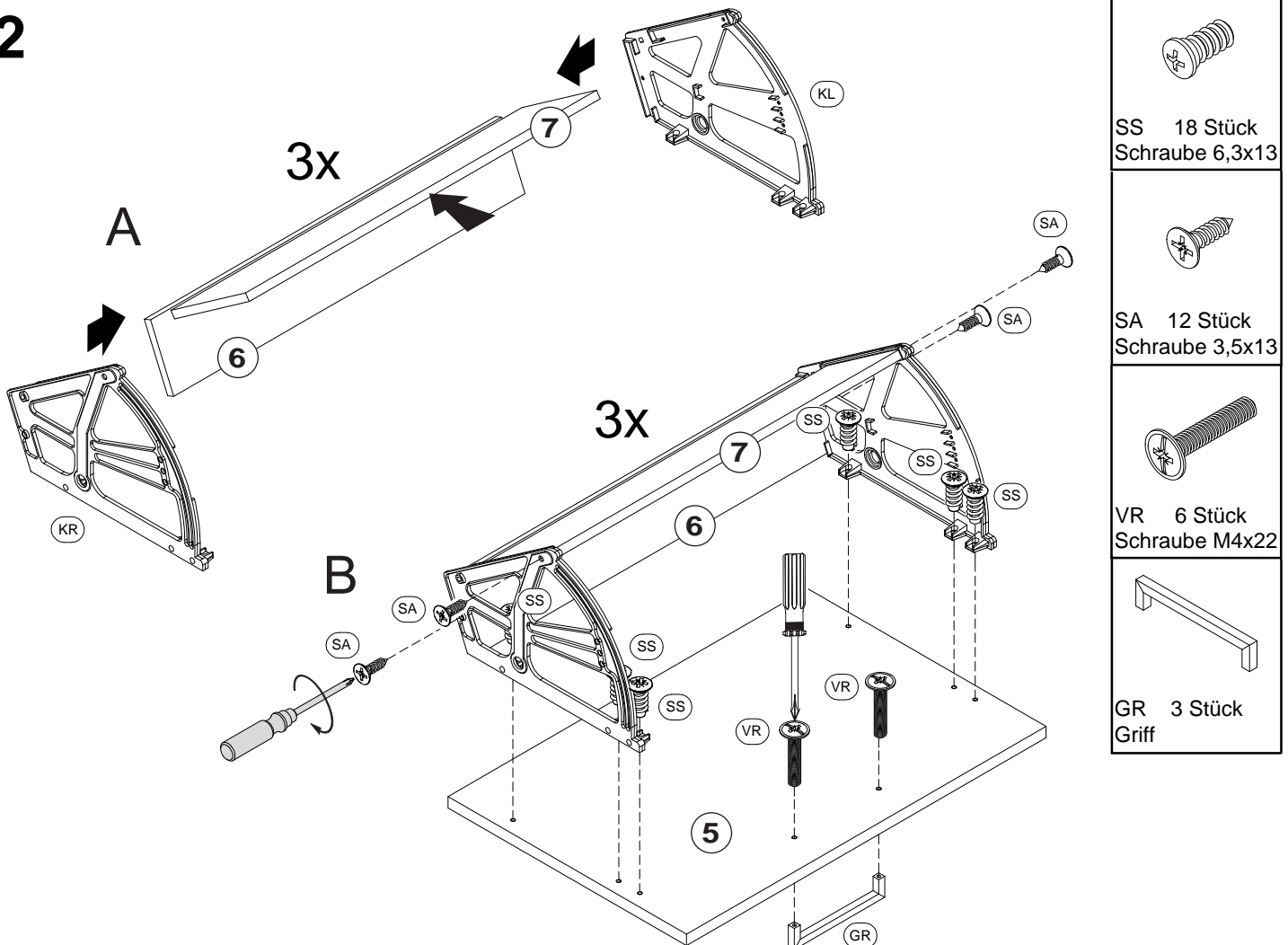
Gekauft bei / buying by / Acheté chez / Kúpené u / Koupeno u / gdje kupljeno / Comprado em / Comprado en / Cumparat la / Vásárlás helye és dátuma / Αγορασ μένο αΤΤο / Kupljeno kod / Закуплено от

Datum / Date / Data / Datum / Dátum / Fecha / Ημερομηνία / Datum / Дата

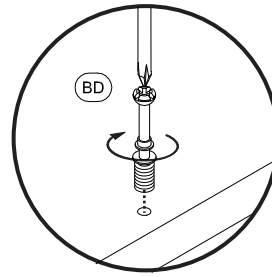
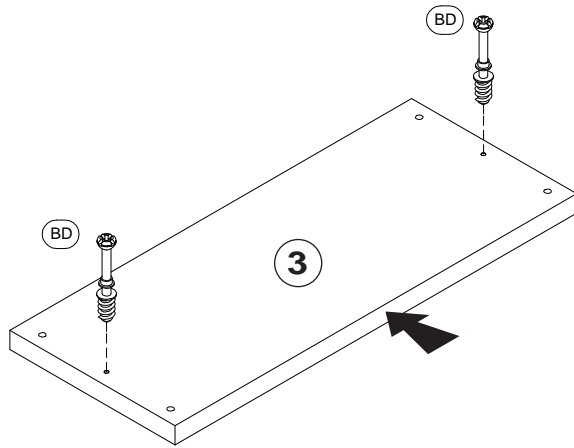
**1**



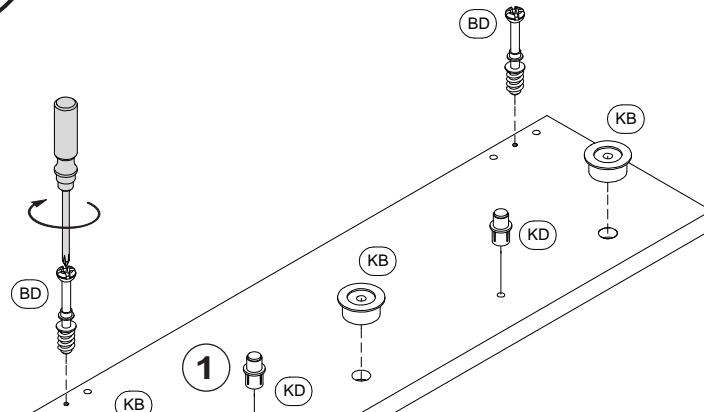
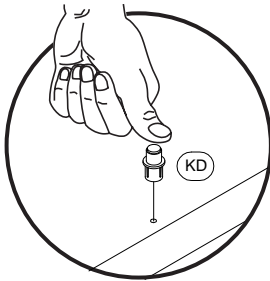
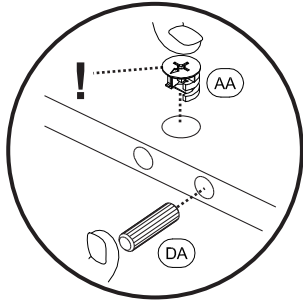
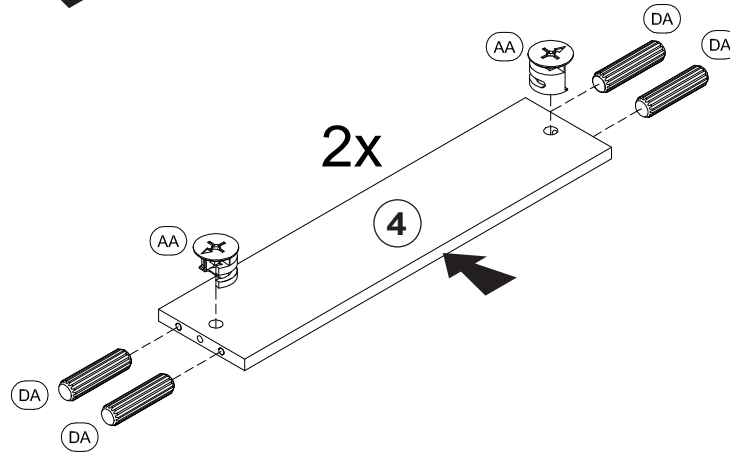
**2**



**3**

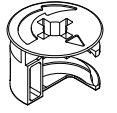
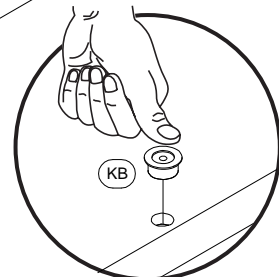
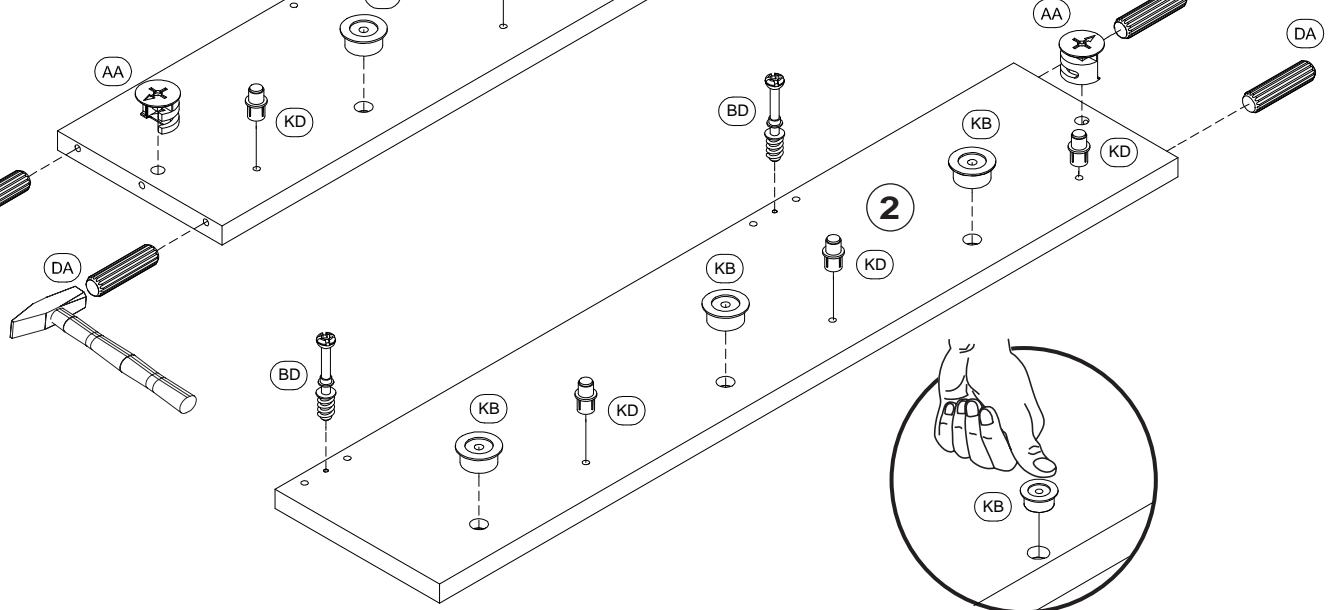


**2x**

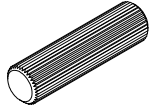


**1**

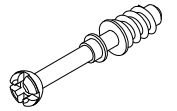
**2**



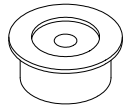
AA 6 Stück  
Excenter



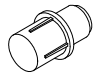
DA 12 Stück  
Holzdübel 30mm



BD 6 Stück  
Spannbolzen

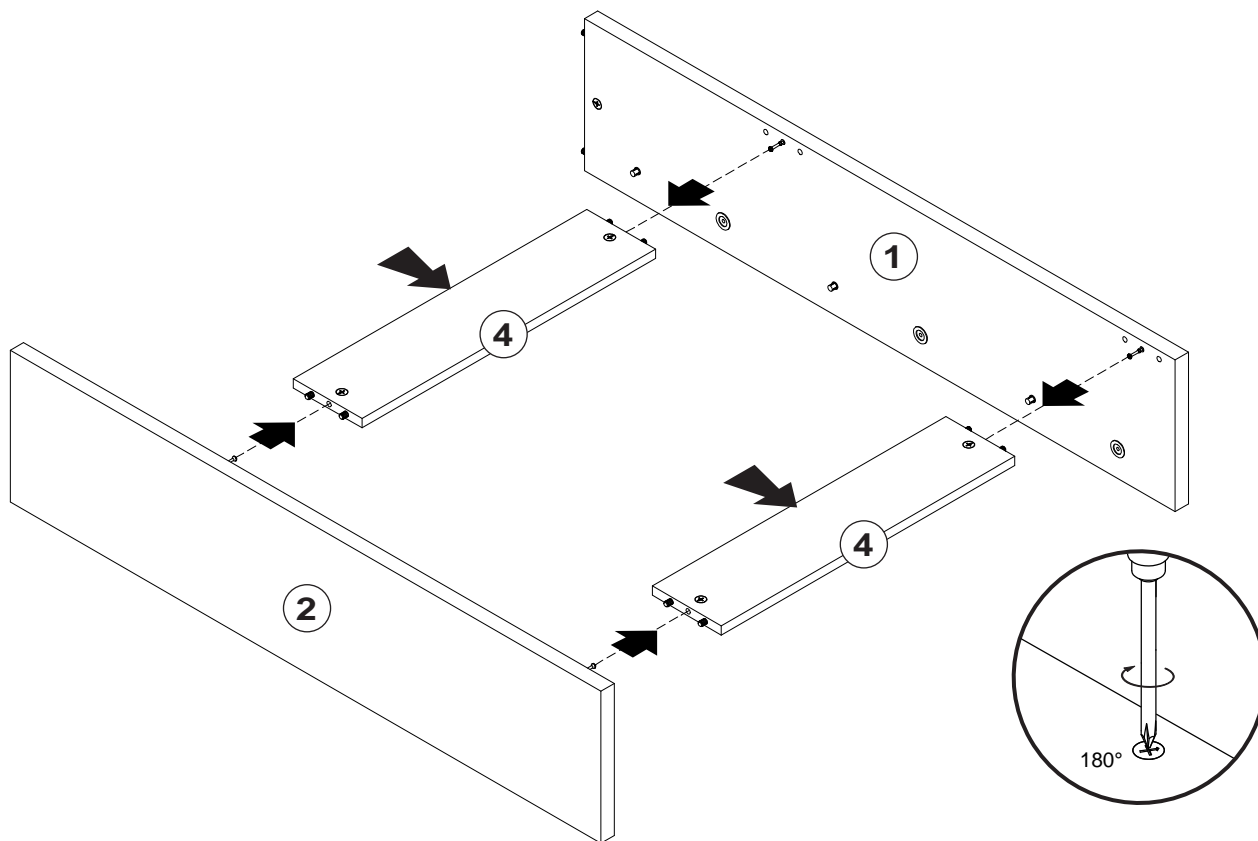


KB 6 Stück  
Hülse

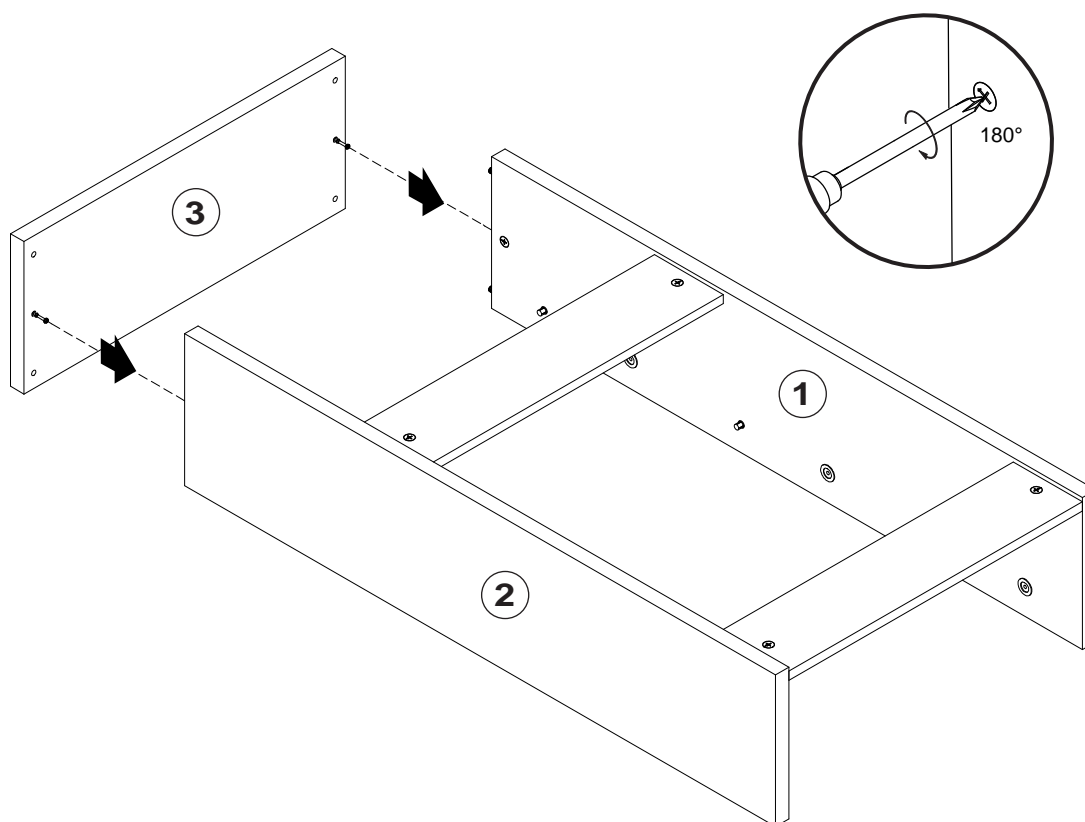


KD 6 Stück  
Stopper

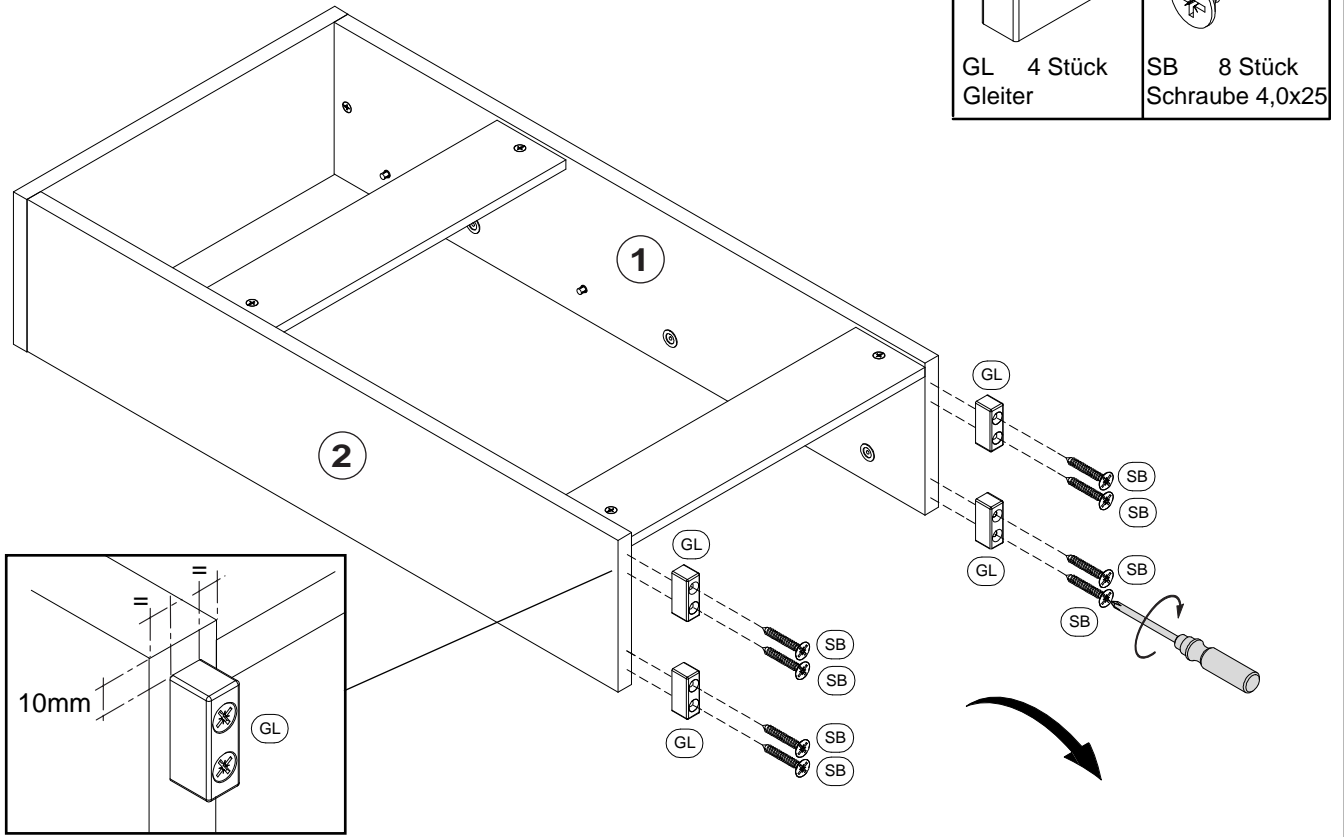
**4**



**5**



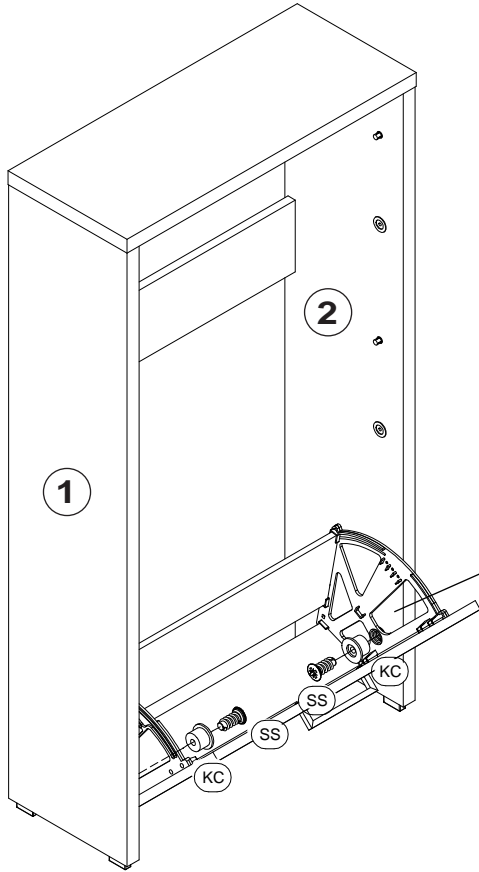
**6**



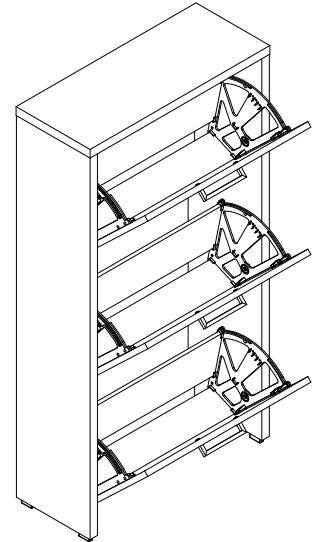
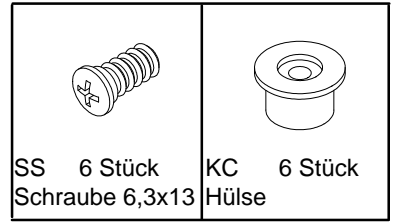
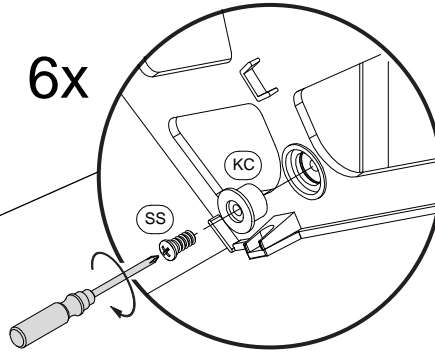
**7**



**8**



6x



**9**

