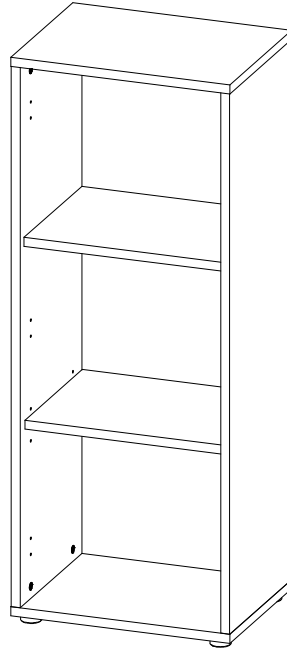


## Montageanleitung



Sehr geehrte Kundin, sehr geehrter Kunde,  
wir gratulieren Ihnen zum Erwerb Ihres neuen Möbelstückes.  
Trotz größter Sorgfalt kann es aber vorkommen, dass in einem  
Beschlagbeutel oder an einem Fertigungsteil ein Mangel ist.  
Sollte dies bei Ihrem Möbelstück der Fall sein, kennzeichnen  
Sie dieses deutlich auf der Skizze und geben Sie bitte die  
fehlende Stückzahl an.

Für evtl. auftretende Rückfragen zum Artikel oder zur Montage  
senden Sie uns bitte eine E-Mail:

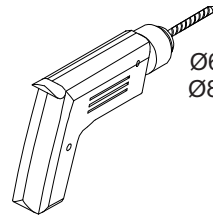
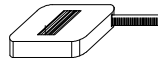
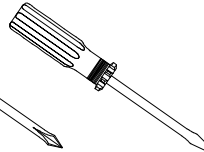
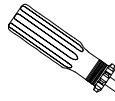
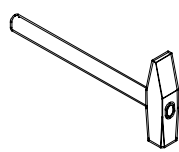
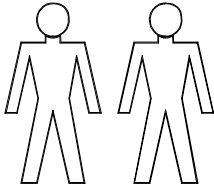
**[support@bmg-moebel.de](mailto:support@bmg-moebel.de)**

Bitte lesen Sie diese Montageanleitung gut durch, da wir für  
Fehler, die durch falsche Montage entstehen keine Haftung  
übernehmen!

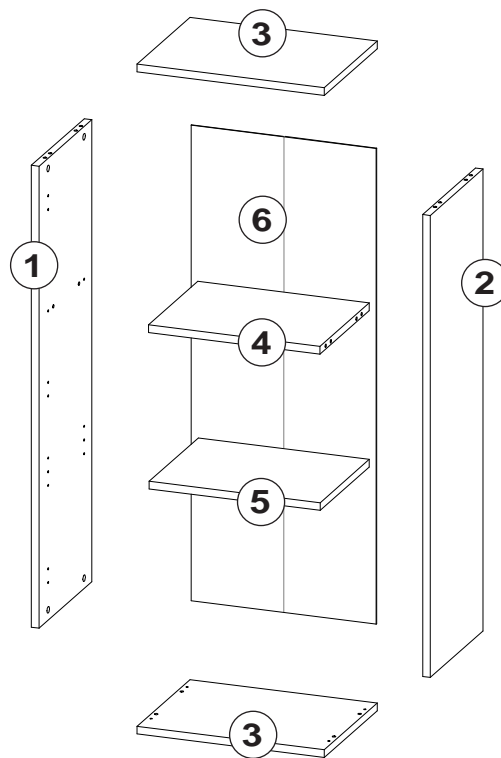
# Office

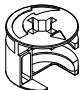
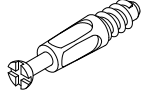
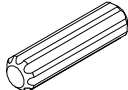
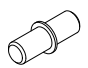
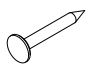

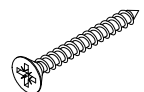

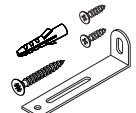
# Regal niedrig- schmal

Für die Montage dieser Type benötigen Sie:



Ø6mm  
Ø8mm



	
AA 12 Stück Excenter	BD 12 Stück Spannbolzen
	
DA 12 Stück Holzdübel 30mm	C 4 Stück Bodenträger
	
H 25 Stück Nagel	FU 4 Stück Gleitfuss
	
SB 4 Stück Schraube 4,0x30	AK 12 Stück Abdeckkappe
	
ZA 1 Stück Befestigungssatz	

Name

.....

Straße

.....

PLZ, Ort

.....

Telefon für Rückfragen

.....

E-Mail für Rückfragen

.....

Gekauft bei

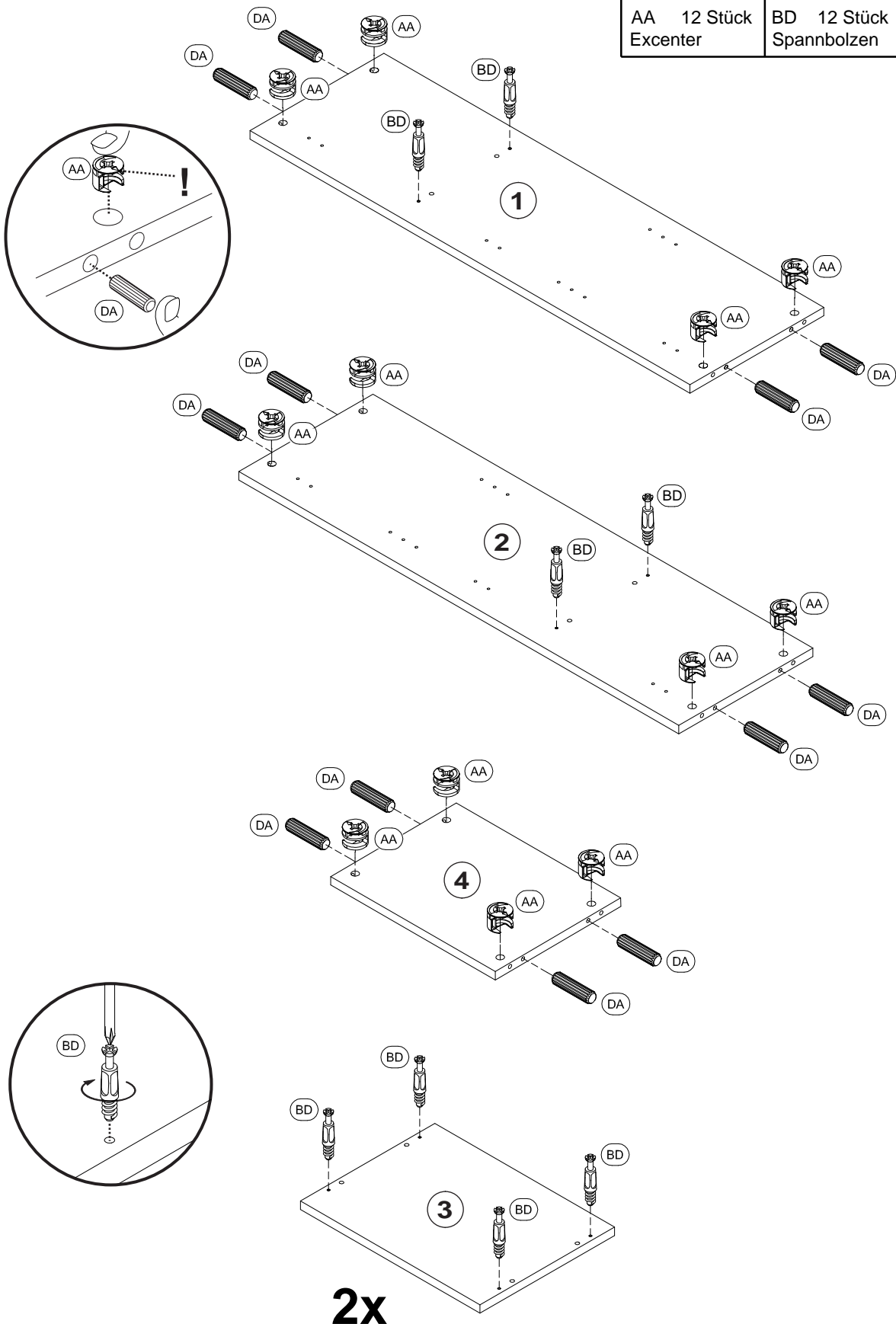
.....

Datum

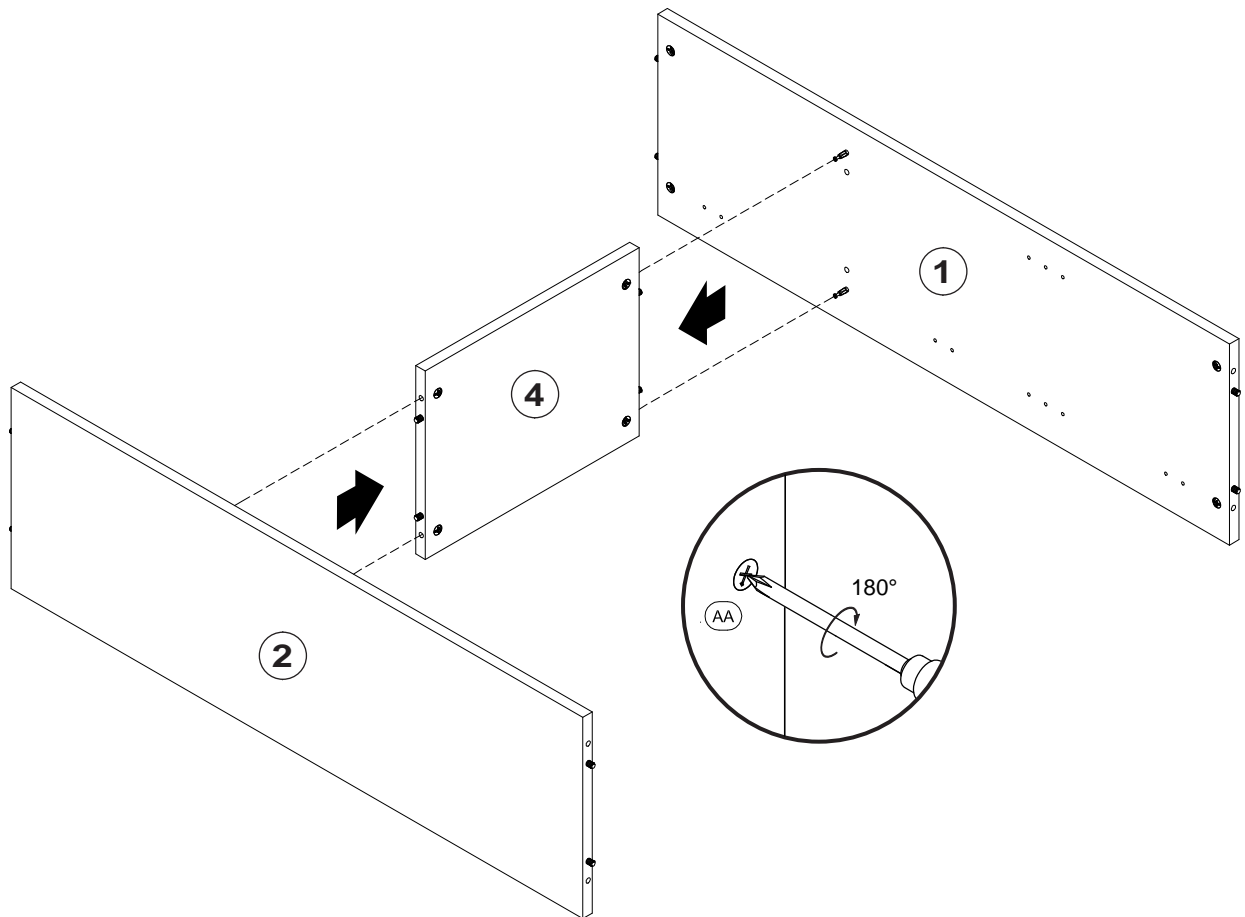
.....

# 1

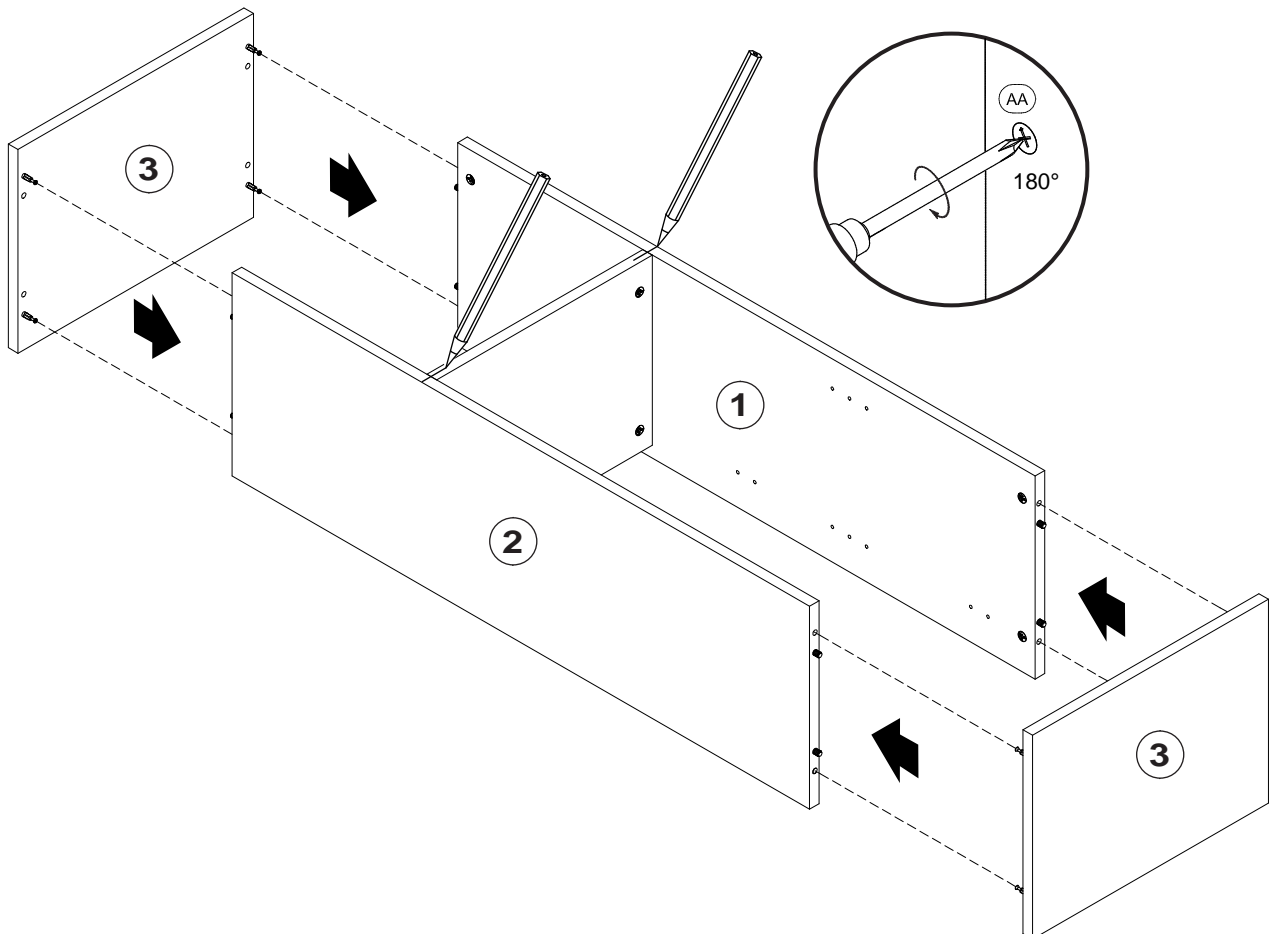
AA 12 Stück Excenter	BD 12 Stück Spannbolzen	DA 12 Stück Holzdübel 30mm



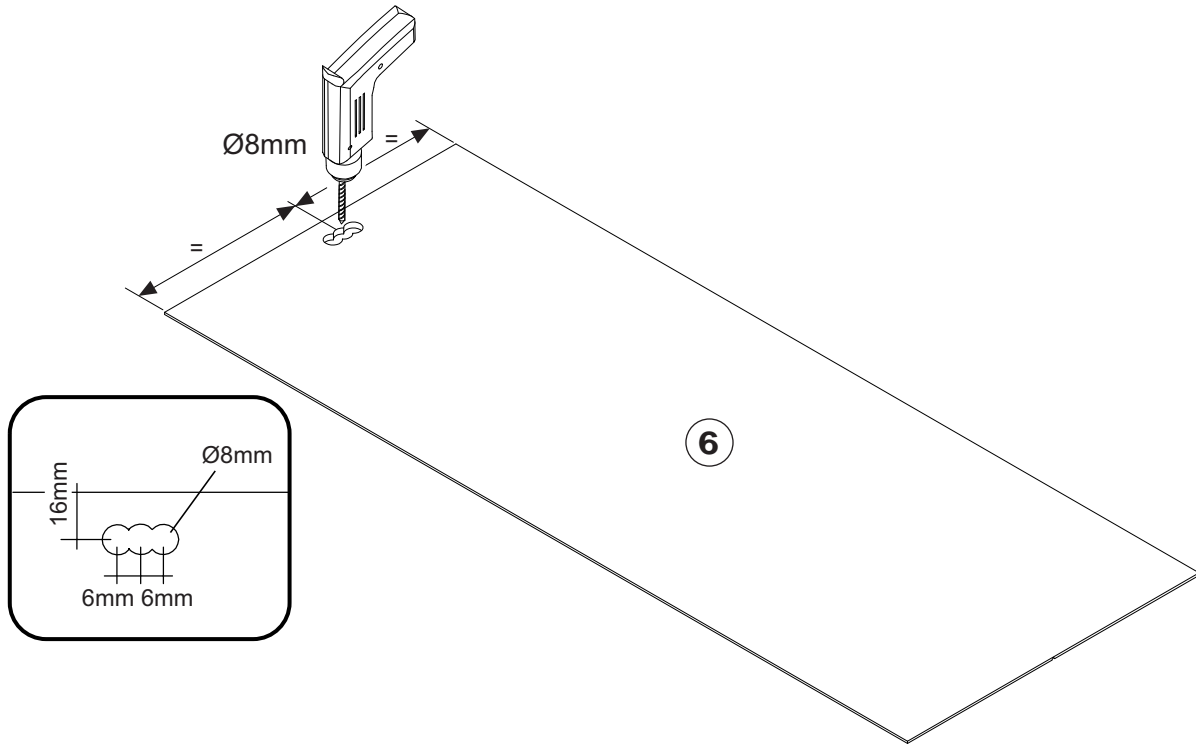
## 2



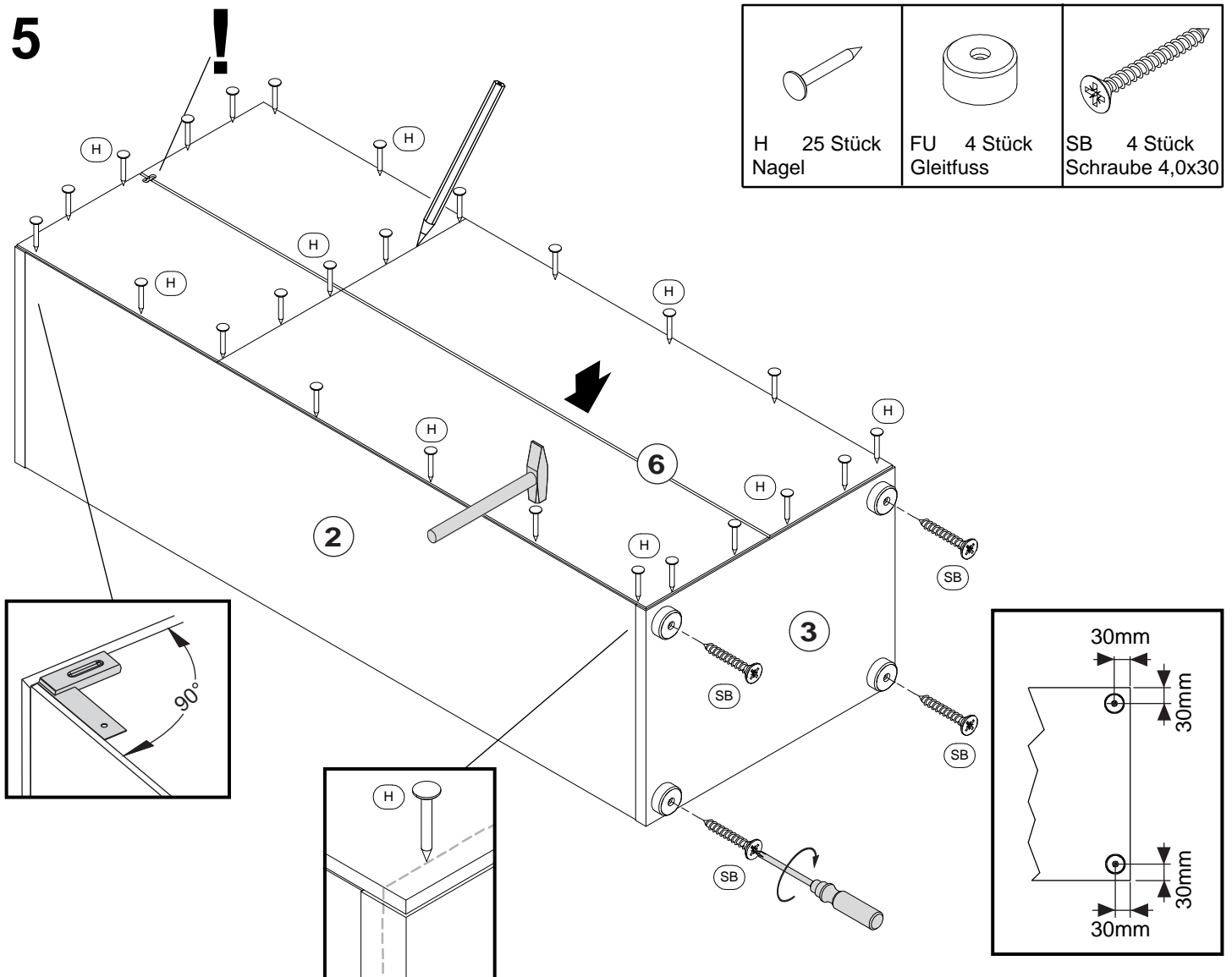
## 3



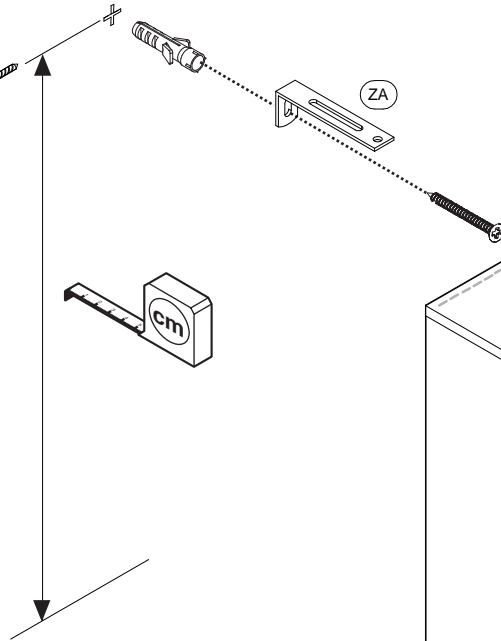
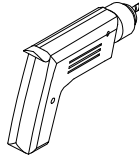
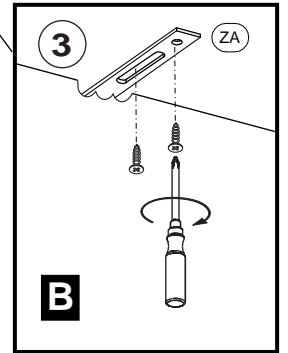
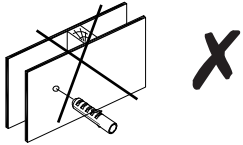
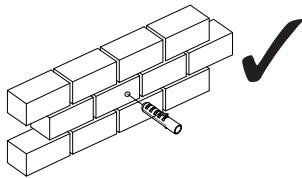
4



5



## 6

**A** $\varnothing 6\text{mm}$ **Achtung!**Wandbefestigung  
zwingend erforderlich.ZA 1 Stück  
Befestigungssatz**3**

ZA

**B**

## 7

